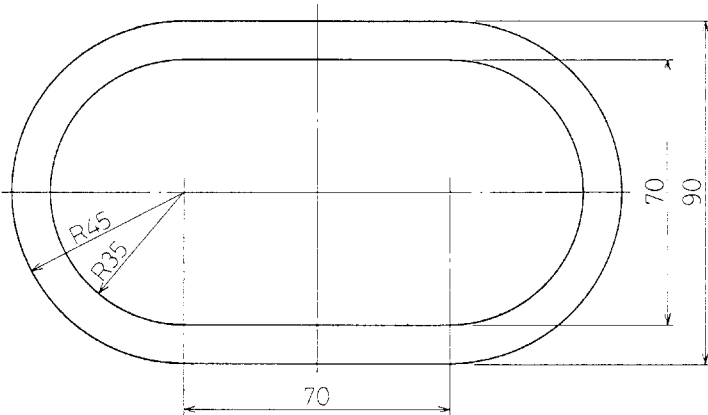
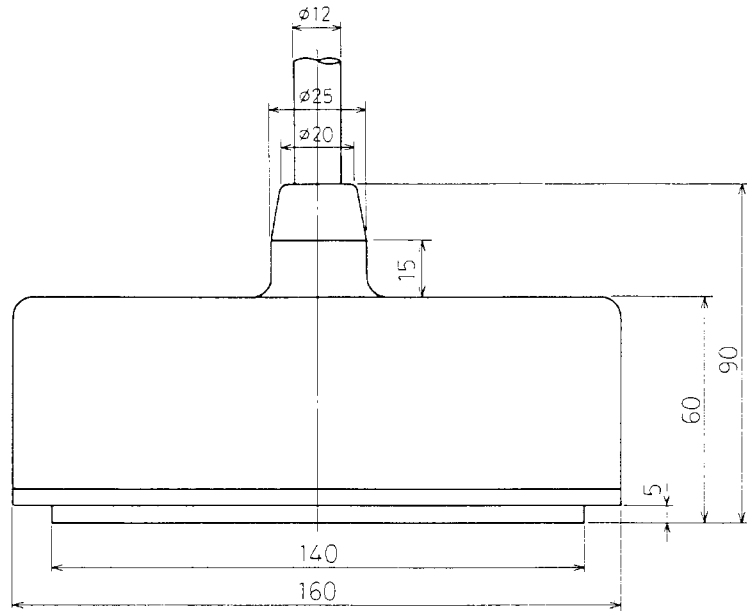


A

B

C

D



品番 ITEM	品名 NAME	材質 MATERIAL	数量 Q'TY	図番 DWG.NO.	摘要 REMARKS
承認 APPROVED	三角法 THIRD ANGLE PROJECTION	名称 TITLE	50/200-1T		
検図 CHECKED	尺度 SCALE	送波器外觀図 TRANSDUCER OUTLINE			
製図 DRAWN	重量 WEIGHT	3.5 kg	図番 DWG.NO.	C2003-052-A	